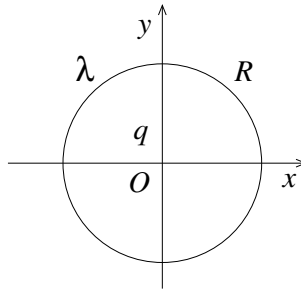
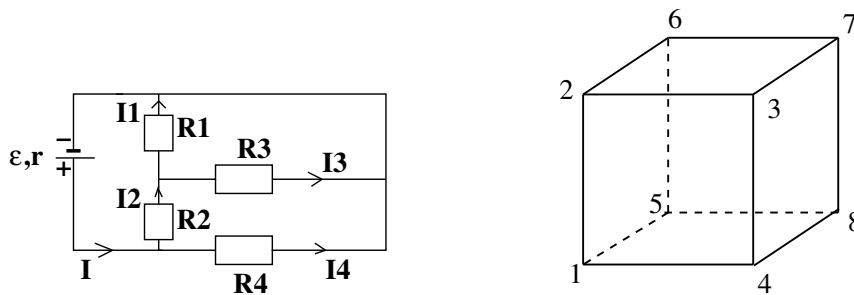


Fizyka dla Informatyki Stosowanej
Zestaw nr 7

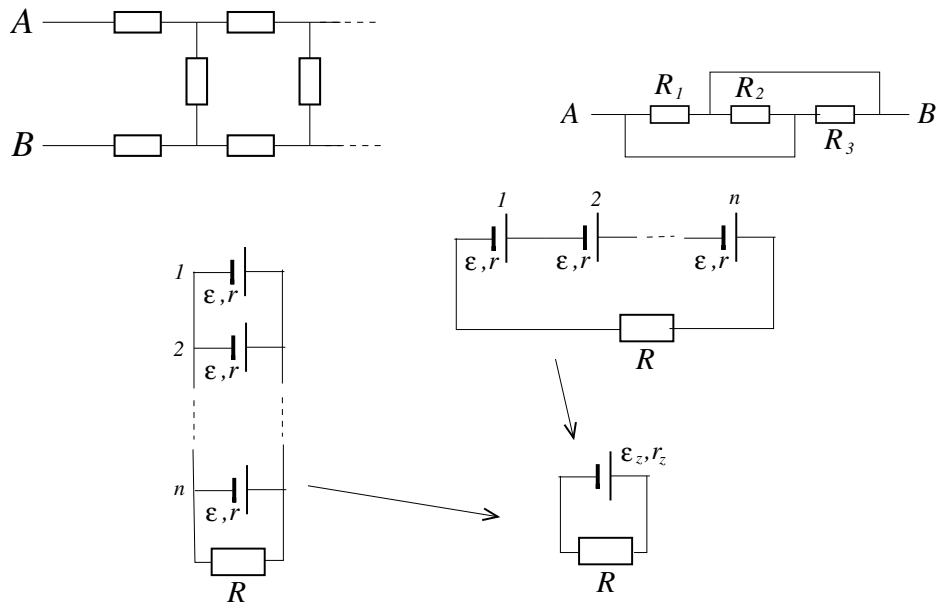
1. Okrąg o promieniu R jest naładowany ze stałą gęstością liniową $\lambda > 0$. W środku okręgu umieszczono ładunek $q < 0$, który może się swobodnie poruszać. Czy środek okręgu jest dla tego ładunku położeniem równowagi trwałej ?



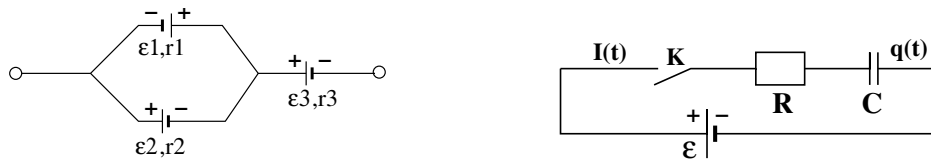
2. Przez miedziany przewodnik o przekroju $S = 1 \text{ mm}^2$ płynie prąd o natężeniu $I = 1 \text{ A}$. Wyznaczyć (średnią) prędkość unoszenia elektronów w przewodniku, przyjmując, że na każdy atom miedzi przypada jeden elektron przewodnictwa. Masa atomowa miedzi wynosi 63.5 g/mol , zaś jej gęstość jest równa 8.96 g/cm^3 . Liczba Avogadro wynosi $N_A = 6.02 \times 10^{23}$.
3. Dane są cztery oporniki o oporach $R_1 = 4 \Omega$, $R_2 = 3 \Omega$, $R_3 = 12 \Omega$ i $R_4 = 6 \Omega$ oraz ogniwo o sile elektromotorycznej $\epsilon = 10 \text{ V}$ i oporze wewnętrznym $r = 1 \Omega$ połączone jak na rysunku. Policzyc prądy I , I_1 , I_2 , I_3 i I_4 oraz opór zastępczy układu oporników.



4. Wszystkie krawędzie sześcianu mają ten sam opór r . Wyznaczyć opór zastępczy układu jeśli napięcie przyłożono między punktami
(a) 1 i 7, (b) 1 i 8, (c) 1 i 4,
5. Wyznaczyć opór zastępczy między punktami A i B dla nieskończonego układu identycznych oporników widocznego na rysunku.
6. Wyznaczyć opór zastępczy trzech oporników widocznych na rysunku, przyjmując, że opory przewodników, niezależnie od ich długości są zanedbywalnie małe.



7. Wyznaczyć zastępczą siłę elektromotoryczną ϵ_z i opór wewnętrzny r_z baterii identycznych ogniw połączonych (a) równolegle i (b) szeregowo. Warunkiem równoważności z pojedynczym ogniwem jest to, by przy podłączeniu zewnętrznego oporu R prąd płynący przez ten opór miał to samo natężenie.
8. Wyznaczyć zastępczą siłę elektromotoryczną ϵ i opór wewnętrzny r baterii ogniw pokazanej na rysunku. $\epsilon_1 = 10 \text{ V}$, $r_1 = 1 \Omega$, $\epsilon_2 = 20 \text{ V}$, $r_2 = 2 \Omega$, $\epsilon_3 = 30 \text{ V}$, $r_3 = 3 \Omega$.



9. W chwili $t = 0$ zamykamy kluczem K obwód (tzw. obwód RC) i łączymy ze sobą nienaładowany kondensator o pojemności C , opornik R oraz ogniwo o sile elektromotorycznej ϵ i zaniedbywalnym oporze wewnętrznym. Jak zależy od czasu natężenie prądu płynącego w obwodzie oraz ładunek na okładce kondensatora ?